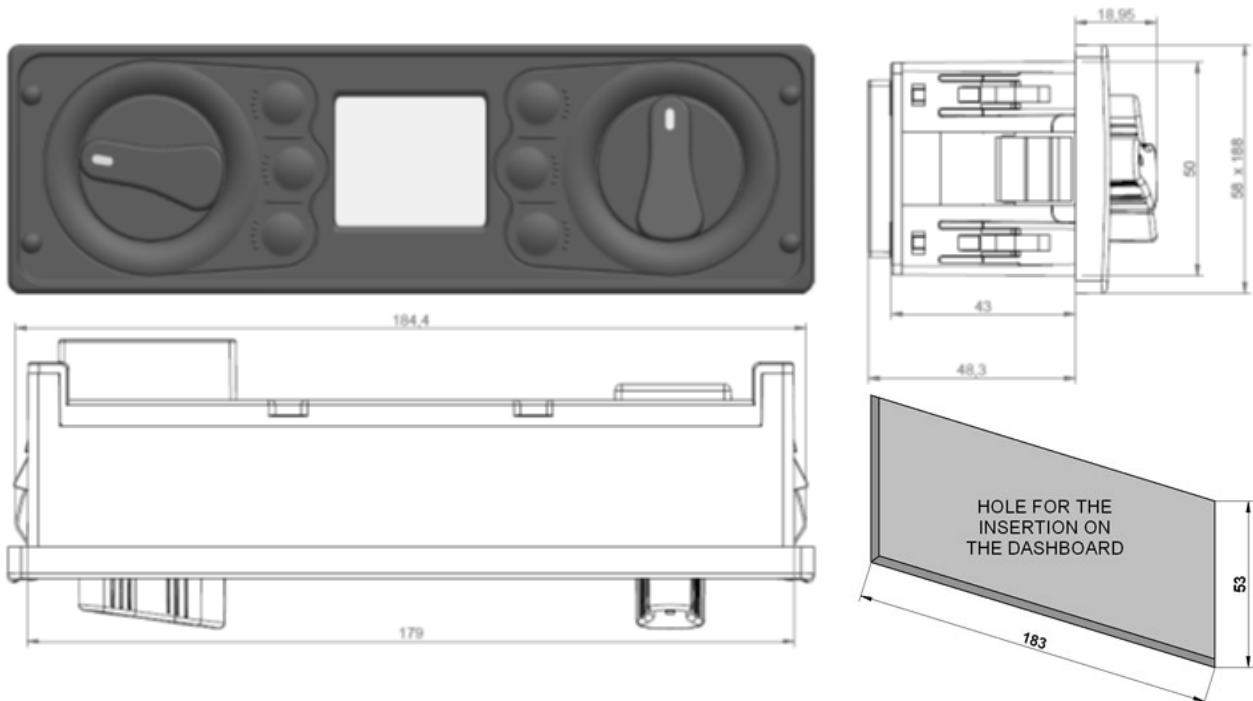


DDL - DIN Dimension Line

**Automatic Digital Control Unit -
Electronic Blower Speed Regulator**
Centralina Digitale Automatica -
Regolatore Elettronico della Velocità di Ventilazione

Z01.85.001 (12V) - Z01.85.002 (24V)

MECHANICAL DIMENSIONS
DIMENSIONI MECCANICHE



LIST OF MATERIALS
ELENCO COMPONENTI

Description Descrizione	Q.ty Q.tà	P/N 12V	P/N 24V
Control Unit Centralina	01	V02.85.001	V02.85.002
DC Motor Water Valve Kit Kit Valvola Motorizzata	01	61.01.297	61.01.298
Electronic Blower Speed Regulator Kit Kit Regolatore Elettronico della Velocità di Ventilazione	01	Z19.01.135	Z19.01.142
External Temperature Sensor Sensore Temperatura Esterna	01	24.01.019	24.01.019
Internal Temperature Sensor Sensore Temperatura Interna	01	24.01.020	24.01.020
Mixed Air Temperature Sensor Sensore Temperatura Aria Miscelata	01	24.01.017	24.01.017
Anti-icing Temperature Sensor Kit Kit Sensore Antibrina	01	61.01.279	61.01.279
Connector and Pin Kit Kit Pin e Connettori	01	61.01.326	61.01.326
Complete Kit (Relay not included) Kit Completo (Relè non incluso)	01	Z01.85.001	Z01.85.002
Optional: Metallic Frame Opzionale: Frame metallico	01	40.03.347	40.03.347