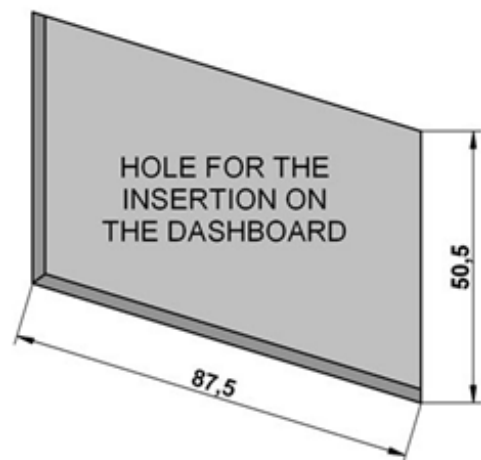
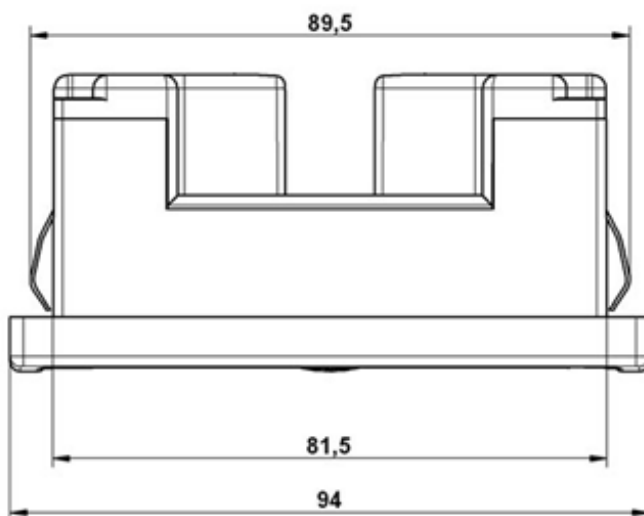
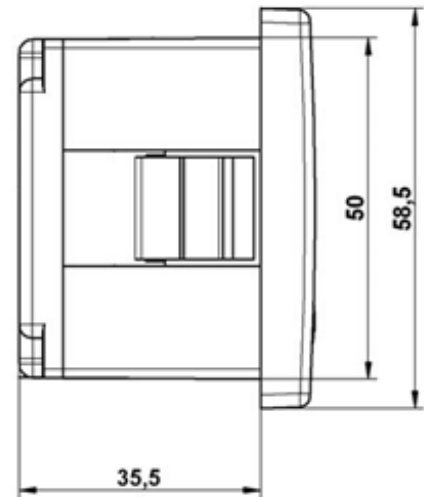


HDL - Half DIN Dimension Line

**Climate Version - DC Motor Water Valve - Electronic Blower Speed Regulator - Recirculation Push Button**  
Versione Climate - Valvola Motorizzata - Regolatore Elettronico della Velocità di Ventilazione - Tasto Ricircolo

Z01.55.060 (12V) - Z01.55.061 (24V)

**MECHANICAL DIMENSIONS**  
DIMENSIONI MECCANICHE



**LIST OF MATERIALS**  
ELENCO COMPONENTI

<b>Description</b> Descrizione	<b>Q.ty</b> Q.tà	<b>P/N 12V</b>	<b>P/N 24V</b>
<b>Control Unit</b> Centralina	01	V02.55.031	V02.55.031
<b>DC Motor Water Valve Kit</b> Kit Valvola Motorizzata	01	61.01.297	61.01.298
<b>Electronic Blower Speed Regulator Kit</b> Kit Regolatore Elettronico della Velocità di Ventilazione	01	Z19.01.135	Z19.01.142
<b>Anti-icing Temperature Sensor Kit</b> Kit Sensore Antibrina	01	61.01.279	61.01.279
<b>External Temperature Sensor</b> Sensore Temperatura Esterna	01	24.01.019	24.01.019
<b>Internal Temperature Sensor</b> Sensore Temperatura Interna	01	24.01.020	24.01.020
<b>Connector and Pin Kit</b> Kit Pin e Connettori	01	61.01.309	61.01.309
<b>Complete Kit (Relay not included)</b> Kit Completo (Relè non incluso)	01	Z01.55.060	Z01.55.061