

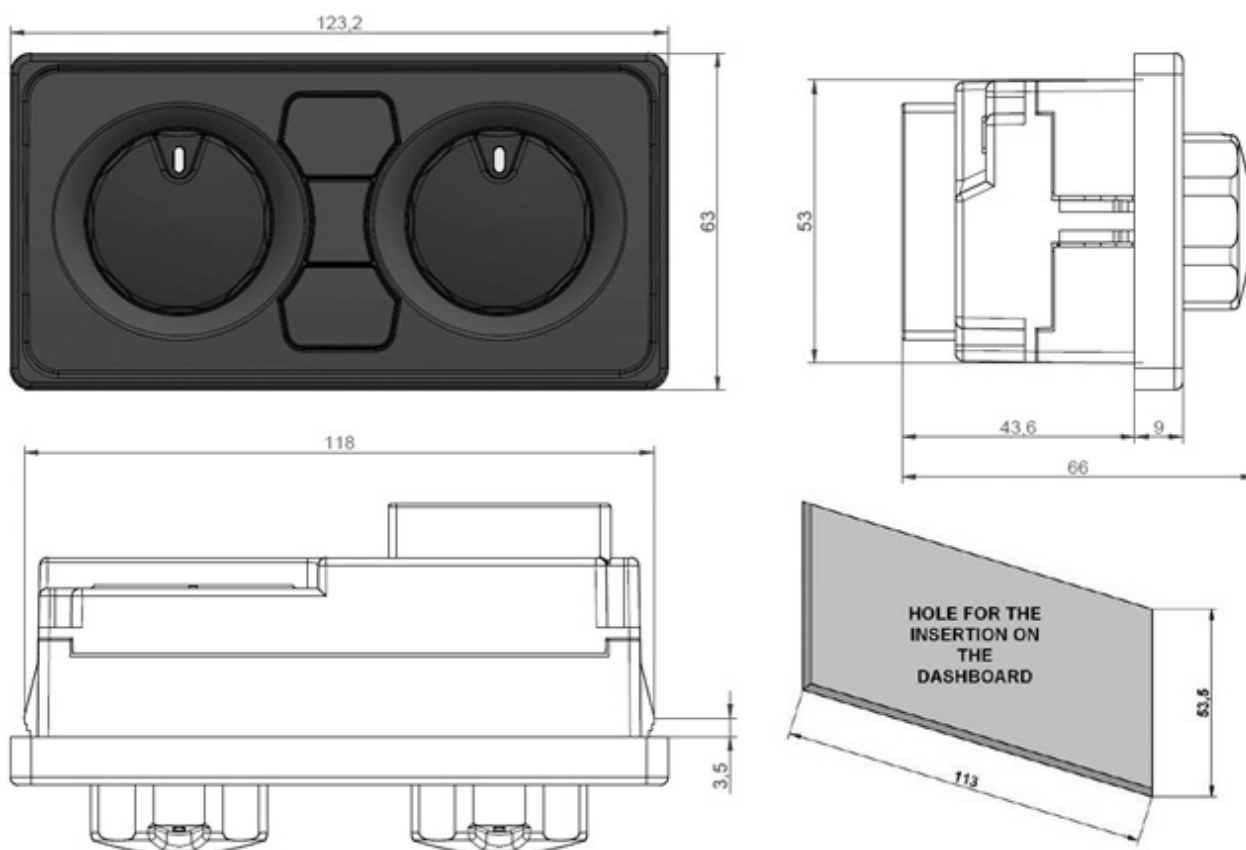
DKL Plus - Double Knob Line Plus

## Manual Control Unit - Electronic Blower Speed Regulator - A/C and Recirculation Push Buttons

Centralina Manuale - Regolatore Elettronico della Velocità di Ventilazione - Tasti A/C e Ricircolo

Z01.66.003 (12V) - Z01.66.004 (24V)

### MECHANICAL DIMENSIONS DIMENSIONI MECCANICHE



**LIST OF MATERIALS**  
ELENCO COMPONENTI

<b>Description</b> Descrizione	<b>Q.ty</b> Q.tà	<b>P/N 12V</b>	<b>P/N 24V</b>
<b>Control Unit</b> Centralina	01	V02.66.002	V02.66.002
<b>DC Motor Water Valve Kit</b> Kit Valvola Motorizzata	01	61.01.297	61.01.298
<b>Electronic Blower Speed Regulator Kit</b> Kit Regolatore Elettronico della Velocità di Ventilazione	01	Z19.01.135	Z19.01.142
<b>Anti-icing Temperature Sensor Kit</b> Kit Sensore Antibrina	01	61.01.279	61.01.279
<b>Connector and Pin Kit</b> Kit Pin e Connettori	01	61.01.318	61.01.318
<b>Complete Kit (Relay not included)</b> Kit Completo (Relè non incluso)	01	Z01.66.003	Z01.66.004