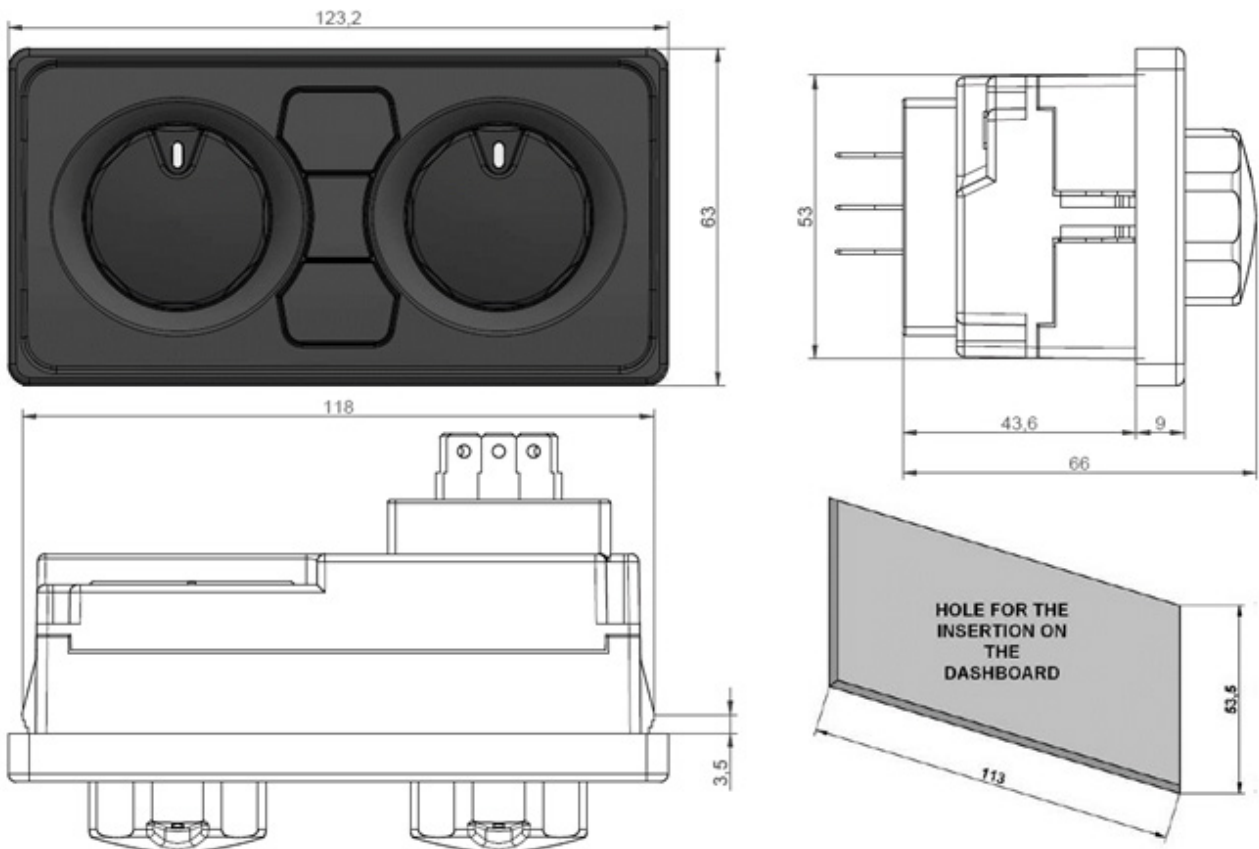


DKL Plus - Double Knob Line Plus

**Manual Control Unit - 3 Blower Speeds -
A/C and Recirculation Push Buttons**
Centralina Manuale - 3 Velocità di Ventilazione -
Tasti A/C e Ricircolo

Z01.66.001 (12V) - Z01.66.002 (24V)

MECHANICAL DIMENSIONS
DIMENSIONI MECCANICHE



LIST OF MATERIALS
ELENCO COMPONENTI

Description Descrizione	Q.ty Q.tà	P/N 12V	P/N 24V
Control Unit Centralina	01	V02.66.001	V02.66.001
DC Motor Water Valve Kit Kit Valvola Motorizzata	01	61.01.297	61.01.298
Connector and Pin Kit Kit Pin e Connettori	01	61.01.318	61.01.318
Complete Kit (Relay not included) Kit Completo (Relè non incluso)	01	Z01.66.001	Z01.66.002