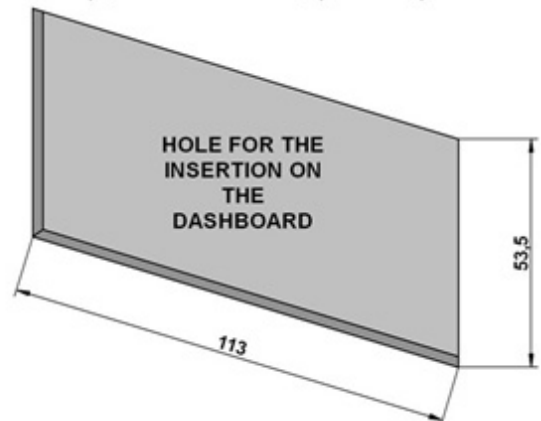
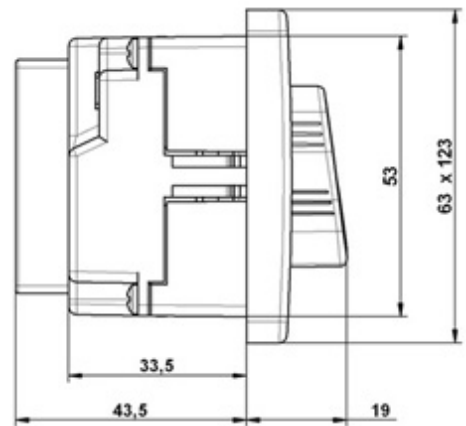
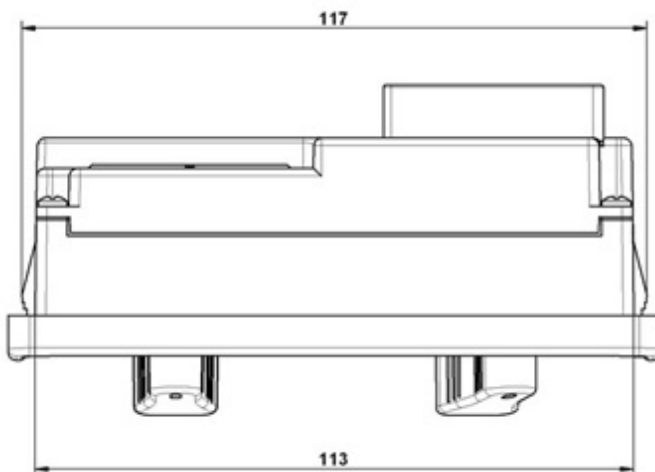
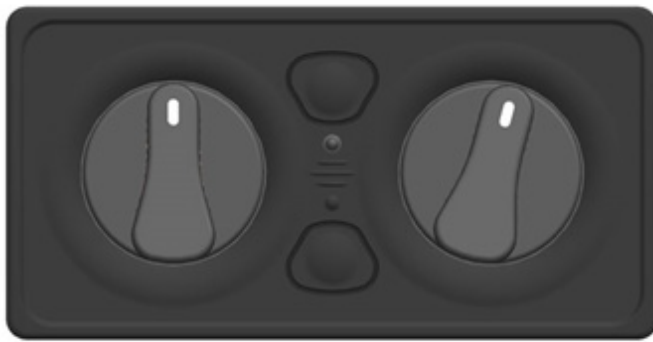


DKL - Double Knob Line

**Automatic Control Unit -
A/C and Recirculation Push Buttons**
Centralina Automatica - Tasti A/C e Ricircolo

Z01.65.027 (12V) - Z01.65.028 (24V)

MECHANICAL DIMENSIONS
DIMENSIONI MECCANICHE



LIST OF MATERIALS
ELENCO COMPONENTI

Description Descrizione	Q.ty Q.tà	P/N 12V	P/N 24V
Control Unit Centralina	01	V02.65.014	V02.65.014
DC Motor Water Valve Kit Kit Valvola Motorizzata	01	61.01.297	61.01.298
Electronic Blower Speed Regulator Kit Kit Regolatore Elettronico della Velocità di Ventilazione	01	Z19.01.135	Z19.01.142
External Temperature Sensor Sensore Temperatura Esterna	01	24.01.019	24.01.019
Internal Temperature Sensor Sensore Temperatura Interna	01	24.01.020	24.01.020
Connector and Pin Kit Kit Pin e Connettori	01	61.01.318	61.01.318
Complete Kit (Relay not included) Kit Completo (Relè non incluso)	01	Z01.65.027	Z01.65.028